



**ГАЗОТУРБИННЫЙ ДВИГАТЕЛЬ**  
**радиального типа мощностью 2,0 МВт**  
**(ГТД) АА-2000**

**Турусов Игорь Иванович**  
**ООО «ИНГК»**

# Общая информация о компании

- ✓ Компания ИНГК представлена на рынке с **2010** года; Входит в **Перечень системообразующих организаций российской экономики** – согласно Решения Правительственной комиссии от 15.04.2022 №4кс (письмо Минпромторга РФ от 21.04.2022 №36310/21);
- ✓ Основные направления деятельности: Производство: **ГПА, ПКУ, ВКУ, МКУ, ГТЭС**; основных элементов, конструкций и узлов (для других производителей ГПА, ГТЭС и КУ - в РФ и за рубежом); Услуги: ШМР, ПНР, сервис, логистика, ТОиР, поставки ЗИП;
- ✓ Численность сотрудников - более **500** человек; Все сварщики аттестованы НАКС; Собственное КБ в составе **120** человек, обеспечивающее разработку КД и ТД согласно **ТУ, ГОСТ, ЕСКД**, а также **API** - с применением **3D** моделирования; В активе: **24** полезные модели и патенты для ГПА серии «Иртыш»;
- ✓ Компания имеет все необходимые сертификаты и лицензии:
  - **СМК** в ИНГК аттестовано на соответствие **СТО Газпром 9001-2018**, а также **ГОСТ Р ИСО 9001-2015** и **ISO 9001-2015**;
  - Сертификаты соответствия СТП и СМК в СДС ИНТЕРГАЗСЕРТ для: **ГПА серии «Иртыш»** и **Компрессорных установок**;
  - Свидетельство об оценке деловой репутации (**ОДР**) в СДС ИНТЕРГАЗСЕРТ;
  - Сертификат соответствия производства ИНГК международному стандарту **ASME**;
- ✓ Успешно реализованы проекты в **РФ**, ближнем и дальнем зарубежье: **Узбекистан, Казахстан, Республика Конго и Камерун.**



г. Пермь ул. Ново-Гайвинская 92

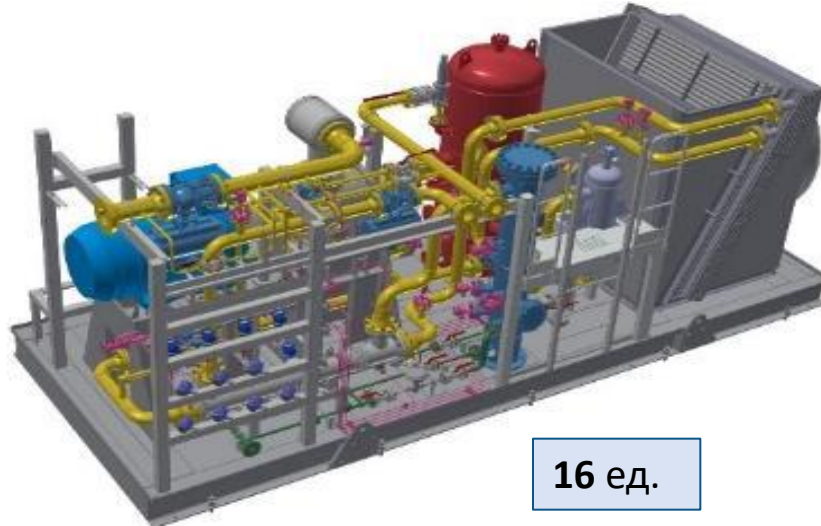


г. Пермь, Бродовский тракт 11Б



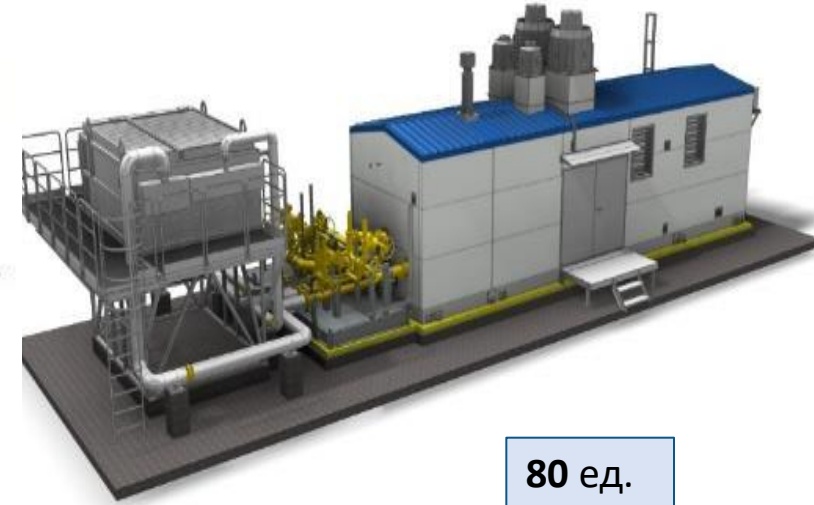
78 ед.

**ГАЗОПЕРЕКАЧИВАЮЩИЕ АГРЕГАТЫ «ИРТЫШ»**



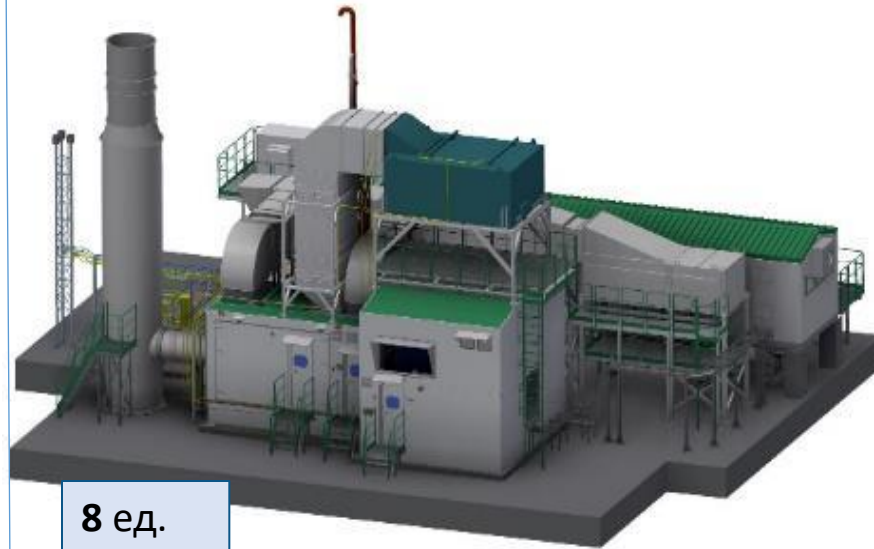
16 ед.

**ВИНТОВЫЕ КОМПРЕССОРНЫЕ УСТАНОВКИ**



80 ед.

**БЛОЧНО-МОДУЛЬНОЕ ОБОРУДОВАНИЕ**



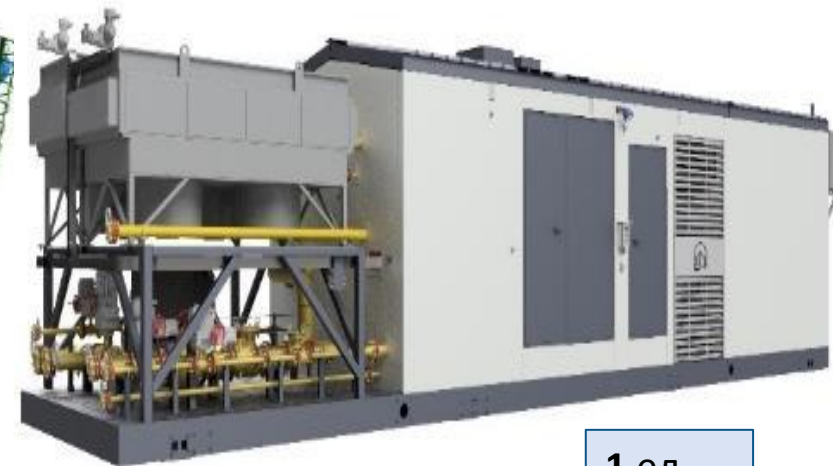
8 ед.

**ГАЗОТУРБИННЫЕ АГРЕГАТЫ / ЭЛЕКТРОСТАНЦИИ**



61 ед.

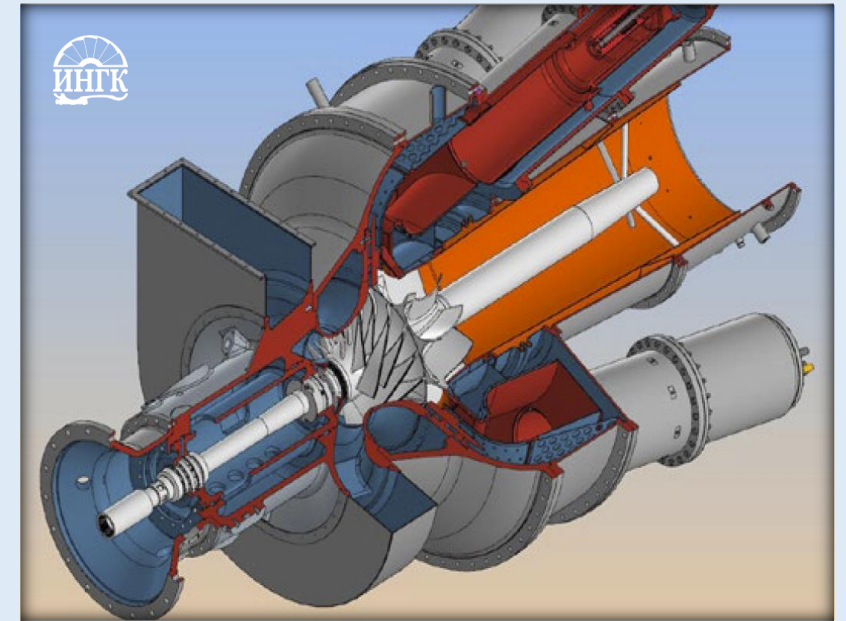
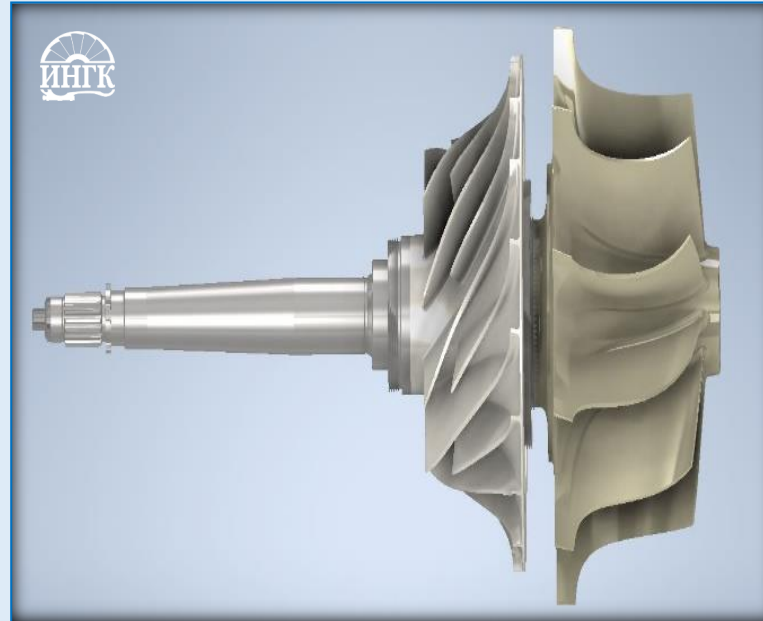
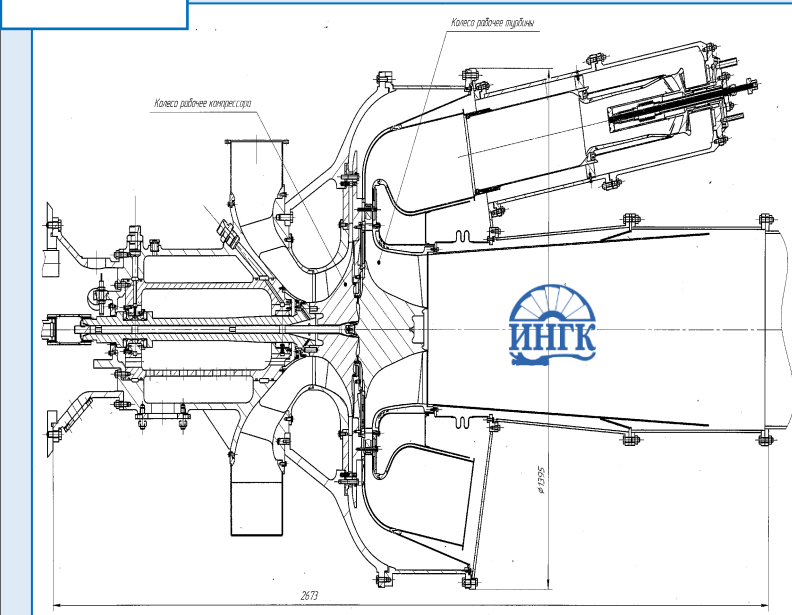
**ПОРШНЕВЫЕ КОМПРЕССОРНЫЕ УСТАНОВКИ**



1 ед.

**МОБИЛЬНЫЕ КОМПРЕССОРНЫЕ УСТАНОВКИ**

## ГТД АА-2000



1. Выполнен по схеме простого цикла с высоким классом эффективности, низкоэмиссионной камерой сгорания.
2. Компактный и надежный ГТД - подходит для нефтегазовой отрасли и коммерческого рынка малой и распределённой электроэнергетики.
3. Имеет: высокую надежность и приемлемую производительность (по сравнению с обычной осевым ГТД); меньший вес и габариты (по сравнению с ГПД).
4. Простота ротора ГТД (в сочетании с большой эффективностью); малое количество деталей ротора - не более 10; центробежное колесо компрессора со степенью повышения давления  $P_k=7,1$ ; неохлаждаемая центростремительная турбина; консольный ротор с высоко ресурсным подшипником скольжения.
5. Камеры сгорания секционного типа: 5 идентичных блоков жаровых труб со своими корпусами, горелочными устройствами (ГУ) и газосборником; реализован способ обеспечения низкой эмиссии окислов азота за счет сжигания предварительно подготовленной топливно-воздушной смеси.
6. Компактный размер позволяет снизить расходы на перевозку и сократить время монтажа - за счет блочного исполнения установки.

**Заявка на ГТД АА-2000 №656 на включение в Реестр инновационной продукции ПАО «Газпром» от 02.11.2024 (через «ОДНО ОКНО») успешно прошла научно-техническую экспертизу; следующий этап: положительное заключение - по итогам завершения заводских испытаний**

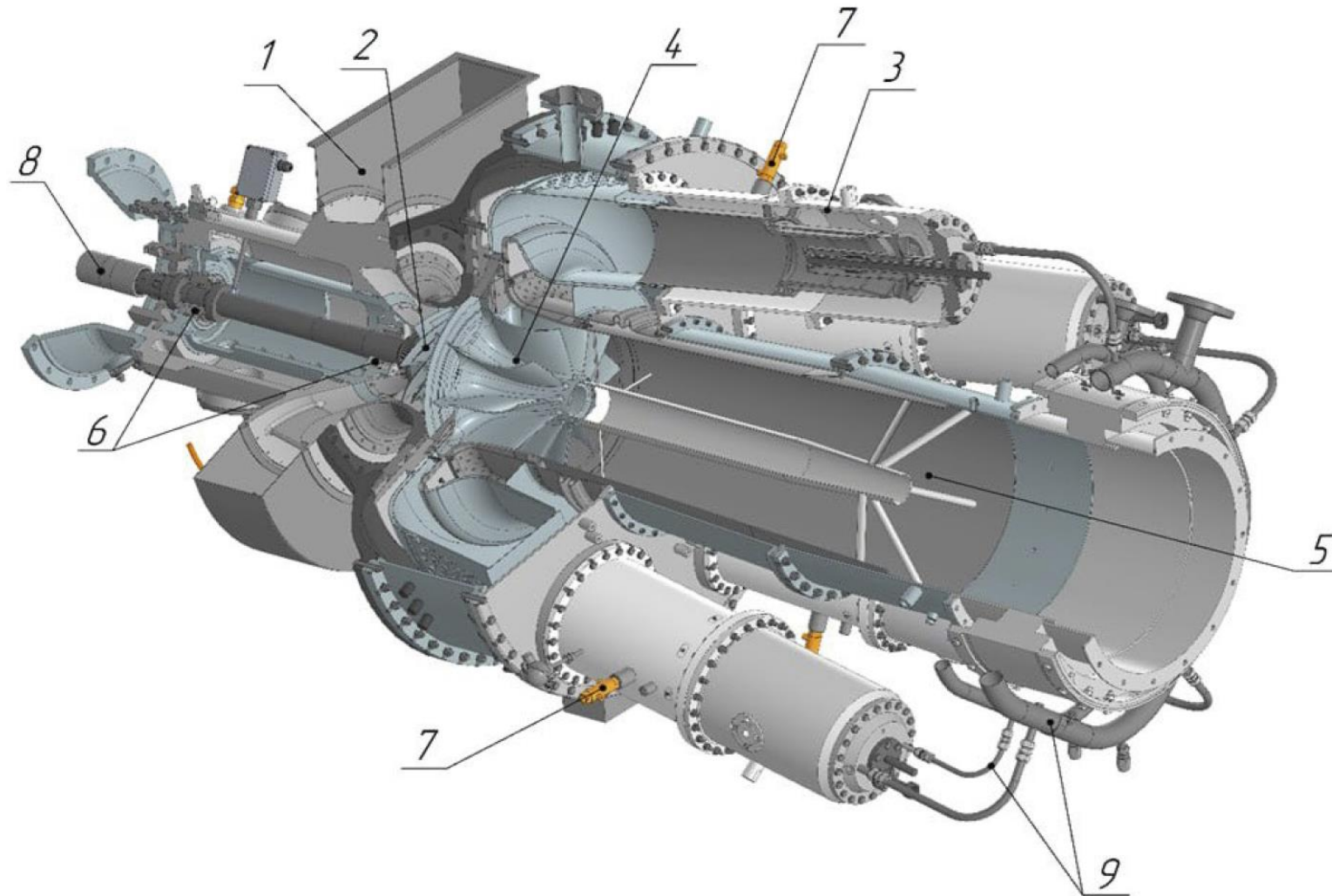


# Прямые аналоги ГТД АА-2000 и альтернативные решения

№	Технико-экономический и/или эксплуатационный параметр	Ед. изм.	ГТД АА-2000 (ИНГК)	ГТД Д-30ЭУ-1 (ПМЗ)	ГТД АИ-20 (Украина)	ГТД ОР-16 (ОПРА)	G3516H (Caterpillar) ГПД 2,0 МВт
1	2	3	4	5	6	7	8
1	Выходная мощность вала ISO (15°С )	кВт	2000	2 680	2 500	1 883	2 000
2	Частота вращения выходного вала	об/мин	25 000	5 500	1 000	26 000	1 500
3	Расход топлива	кг/с	0,174	0,248	0,232	0,24	0,13
4	Температура газа на выходе из ВП	К/(°С)	888 (615)	634 (361)	993 (720)	846 (573)	668 (395)
5	Массовый расход воздуха	кг/с	9,24	25	20,9	10	3
6	Давление топлива на входе	МПа	1,2	1...1,2	н/д	1,1...1,6	0,18
7	Генераторы	Вольт	400...11 000	400...11 000	400...11 000	400...11 000	400...11 000
8	Вес, турбина	кг	2500	3 600	1 200	1 630	7 500
9	Размеры блока (Д x Ш x В)	метр	2,7 x 1,5 x 1,6	3,1 x 1,6 x 2	3,5 x 0,9 x 1,2	1,7 x 1,5 x 1,6	7,4 x 2,1 x 2,4
10	КПД эффективный	%	26	22,1	21,5	26	44,7
11	Ресурс до капитального ремонта	час	50 000	30 000	н/д	50 000	40 000
12	Назначенный ресурс	час	200 000	120 000	120 000	200 000	135 000
13	Гарантийный ресурс	час	16 000 (т.е. первые 2 года эксплуатации)	н/д	н/д	н/д	н/д

**Технические решения ГТД АА-2000:** Простота и уникальность конструкции; компактная компоновка (за счет применения консольного ротора турбины, устанавливаемого на высокоресурсные самоустанавливающиеся подшипники скольжения); минимальное количество деталей; эксплуатация на газообразном и жидком топливе; повышенный ресурс; удлинение межремонтных периодов

# КОНСТРУКЦИЯ ГТД АА-2000



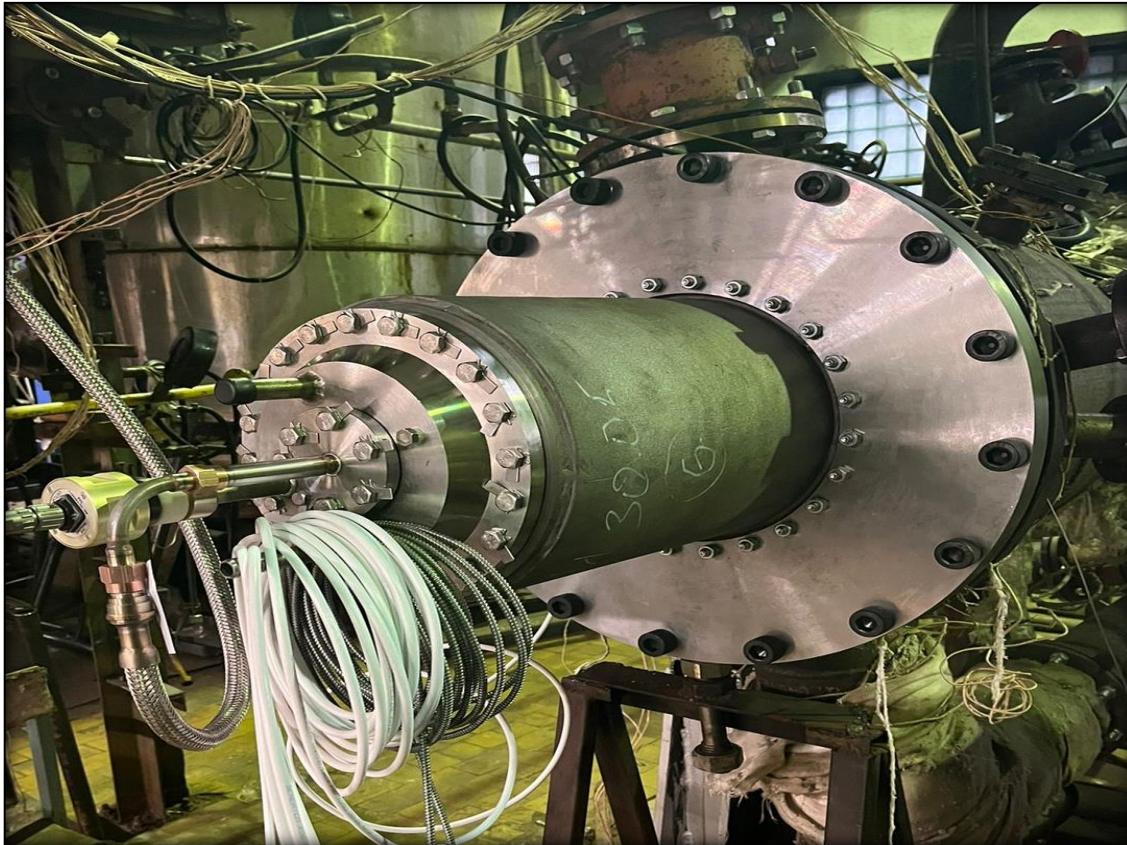
1 – входное устройство  
2 – компрессор  
3 – камера сгорания

4 – турбина  
5 – выходной диффузор  
6 – подшипники

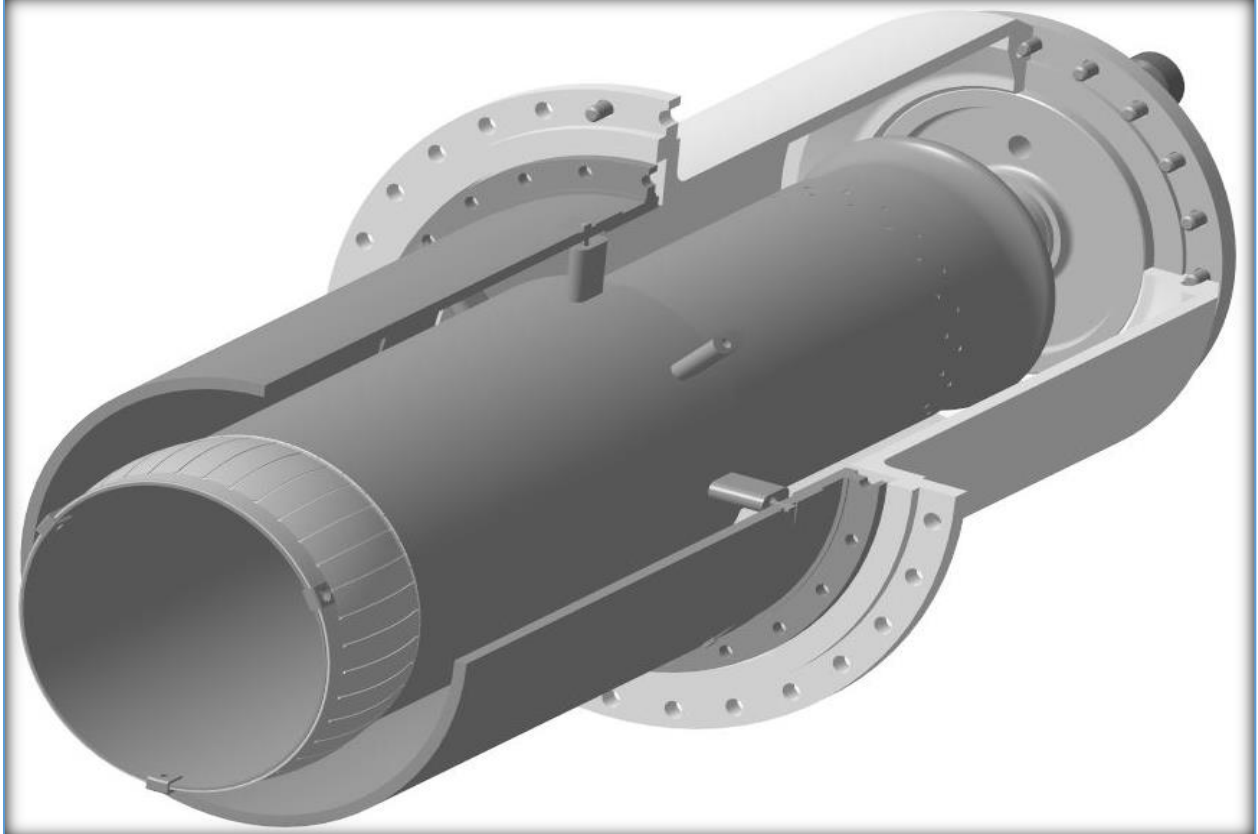
7 – КИП  
8 – муфта ГТД  
9 – топливные коллекторы

## КАМЕРА СГОРАНИЯ

Камера сгорания ГТД: АА-2000 секционного типа, состоит из 5-ти идентичных блоков жаровых труб со своими корпусами, горелочными устройствами (ГУ) и газосборником. В камере сгорания реализован способ обеспечения низкой эмиссии окислов азота за счет сжигания предварительно подготовленной бедной топливно -воздушной смеси.



## ГОРЕЛОЧНОЕ УСТРОЙСТВО



## НИЗКИЕ ВЫБРОСЫ

Усовершенствованная технология сгорания топлива позволяет турбине АА-2000 достигать гарантированных уровней выбросов NOx 4 ппм.

**Данные результаты также были подтверждены комплексными стендовыми испытаниями проведенными в ЦКТИ.**

## ПОДШИПНИКИ СКОЛЬЖЕНИЯ

Разработанные подшипники скольжения обладают оптимальными динамическими характеристиками, с учетом особенностей нагрузок работы ГТД АА 2000.

Применение теплостойких углепластиков марки УПФС российского производства в конструкции колодок позволяет работать при значительно более высоких температурах масла, чем при использовании классического материала типа баббит.

## САМОУСТАНОВЛИВАЮЩИЕСЯ КОЛОДОЧНЫЕ ПОДШИПНИКИ

Конструкция подшипника с самоустанавливающимися колодками повышает устойчивость работы и обеспечивает низкую чувствительность к изменениям нагрузки на различных режимах.

Система прямой подачи смазки позволяет минимизировать потери мощности и расход масла при сохранении низкой температуры колодок. Поток масла регулируется форсунками, что гарантированно обеспечивает смазочный слой на всех режимах работы двигателя.





# Образец-демонстратор ГТД АА-2000 - на ПМГФ-2024



Б.В.Будзуляк, БА.Посягия, С.Г.Сердюков



ГТД АА-2000



Коллектив ИНГК



А.Б.Миллер и В.А.Маркелов



П.Н.Завальный



В.Г.Никитин



1-ый канал ТВ

## ПРИВОД ГЕНЕРАТОРА

в составе агрегата  
газотурбинного энергетического – ГТЭА/ГТЭС-2000 «Иртыш»



## ПРИВОД ЦЕНТРОБЕЖНОГО КОМПРЕССОРА

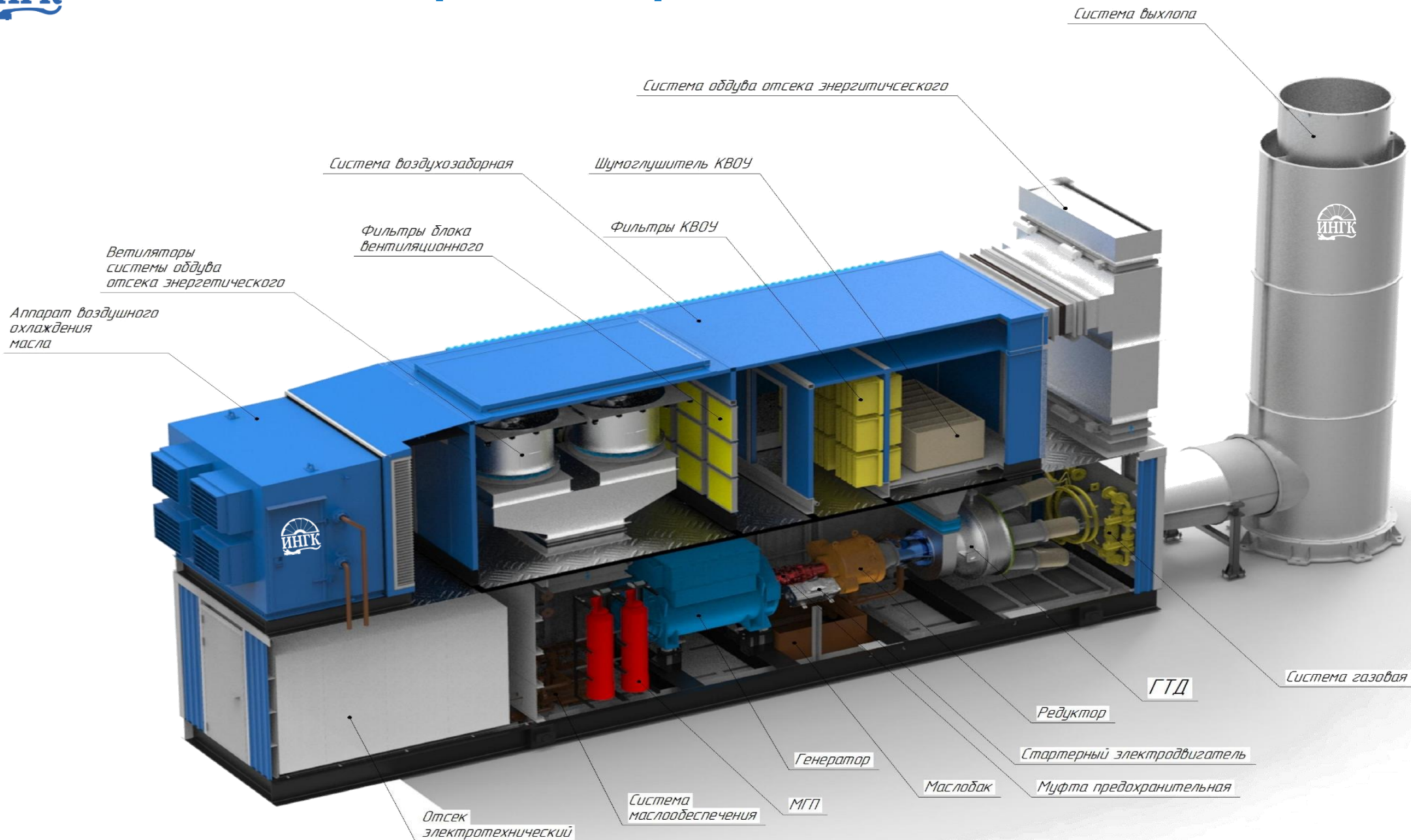
в составе газоперекачивающего агрегата (ГПА)  
или мобильного ГПА (МГПА) «Иртыш» мощностью от 2МВт



## ПРИВОД ЦЕНТРОБЕЖНОГО НАСОСА

в составе насосной станции (НС)  
для магистральных нефтепроводов

# ГТЭА-2000 «Иртыш» с приводом от ГТД АА-2000



Наименование параметра, единица измерения	Значение параметра
Максимальная электрическая мощность на клеммах генератора, кВт	2 060
Минимальная длительная мощность на клеммах генератора, кВт	100
Номинальное напряжение, кВт	0,4/6,3/10,5
Номинальная частота сети, Гц	50
Время запуска газотурбинной энергоустановки, мин.	7
Номинальный коэффициент мощности $\cos \varphi$ при индуктивной нагрузке	0,8
Полный КПД ГТД, %	26,3
Расход топливного газа, кг/ч	792
Давление топливного газа, МПа	1,2
Содержание вредных выбросов в выхлопных газах, не более мг/м <sup>3</sup> : - оксиды азота NO <sub>x</sub> - окись углерода CO	50 150
Размеры блока (Д x Ш x В), м	12 x 2,5 x 6

Наименование параметра, единица измерения	Значение параметра
Подключение турбины к генератору	Планетарный редуктор
Частота вращения выходного вала ГТД, об/мин	25 000
Частота вращения генератора, об/мин	1 500
Тип стартера	Электрический
Мощность стартера, кВт	54
Вес турбины, кг	2500

## РЕСУРСНЫЕ ПОКАЗАТЕЛИ

Наименование параметра, единица измерения	Значение параметра
Назначенный ресурс, не менее ч.	200 000
Ресурс до капитального ремонта, ч	50 000
Период межрегламентного обслуживания, ч	8 000
Назначенный срок службы ГТЭА до списания, лет	25

# КОМПЛЕКТАЦИЯ ГТЭА-2000 «ИРТЫШ»

№	Опция	Применение
1	Блок подготовки топливного газа с системой управления и системами жизнеобеспечения	Обеспечение топливного газа с требуемыми параметрами: - обеспечение требуемого давления путем повышения/редуцирования газа; - обеспечение требуемой температуры; - очистка/исключение капельной влаги
2	Телега для перемещения двигателя	Телега для перемещения двигателя со специальными ложементами для установки и раскрепления; имеет возможность закрепления к транспортному средству
3	Система вибродиагностики	Получение точных данных состояния основного оборудования для своевременного проведения обслуживания
4	Дистанционный контроль и управление установкой	Автоматизированное рабочее место оператора с сервером хранения архивов всех параметров установки
5	Шкаф/Блок защиты генератора, синхронизации	Основные компоненты, располагающиеся в шкафах - терминал защиты генератора, высоковольтный выключатель, автоматический синхронизатор. Шкафы могут поставляться смонтированные в отдельном блоке полной заводской готовности, либо в помещении
6	Утилизационный теплообменник	Использование тепла выхлопных газов
7	Рекуператор	В целях повышения КПД ГТЭА
8	Магнитные подшипники	Для применения в необслуживаемых энергетических и компрессорных установках в безмасляном исполнении
9	Гидростанция для промывки газовоздушного тракта ГТД	Обеспечение промывки ГВТ ГТУ на холостом ходу - в соответствии с требованиями, оборудована всеми компонентами для подачи промывочной жидкости
10	Мобильное приложение	Мониторинг и управление работой ГТЭА

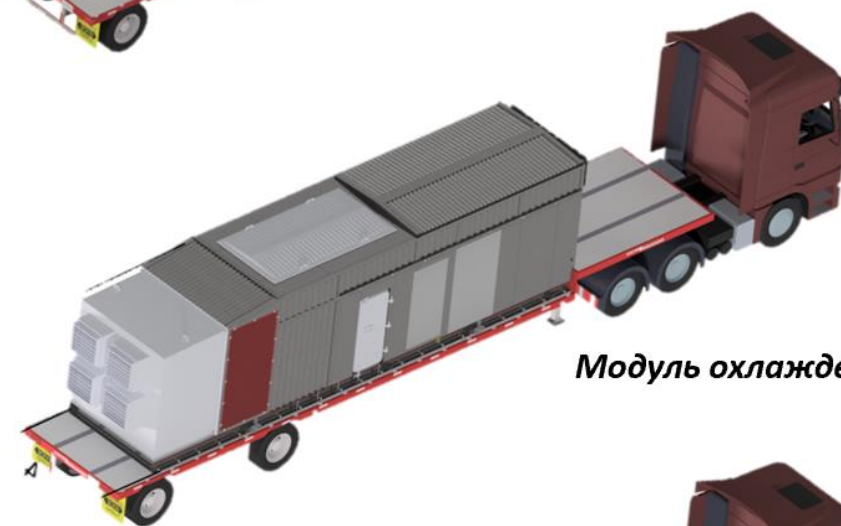
Направления дальнейшего развития: 1). прямой безредукторный привод ГТД АА-2000 и Генератора (в целях оптимизации конструкции);  
2). магнитный подвес ГТД АА-2000 (в целях исключения маслохозяйства ГТЭА).



- Многотопливность
- Небольшие габариты и вес
- 50 000 часов ресурс до капремонта
- 8 000 часов регламентное ТО
- Простое обслуживание
- Минимальный расход масла
- Эксплуатация в жарком и холодном климате
- Низкий уровень выбросов и шума
- Быстрая установка и ввод в эксплуатацию



*Выхлопная система*



*Модуль охлаждения*



*Энергетический  
модуль*

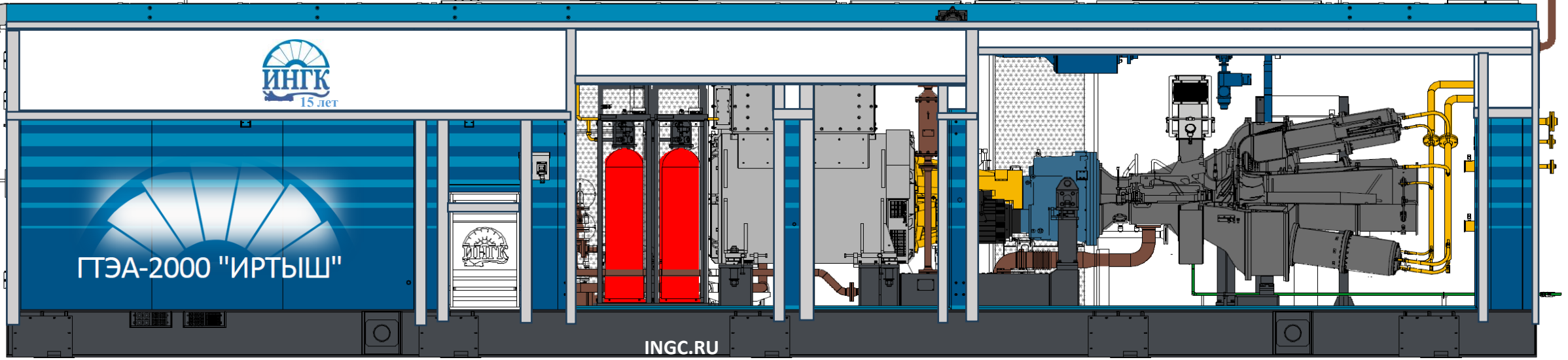
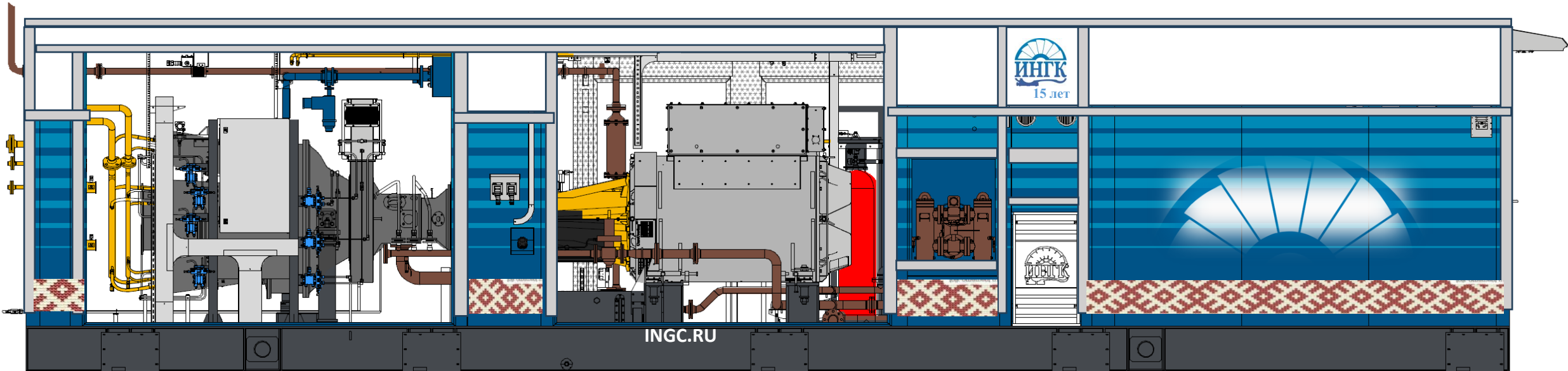


Рис 4.



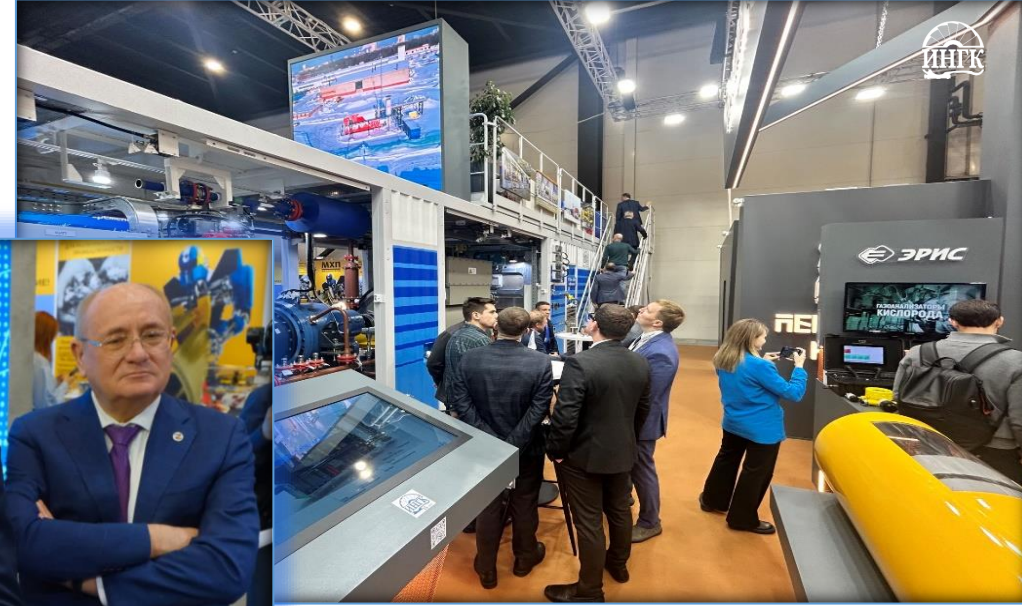


# Энергомодуль ГТЭА-2000 «Иртыш» на стенде Пермского края на ПМГФ-2025

**ЭНЕРГО  
ПРОМ/26**  
Казань, 1 - 3 апреля



В первый день форума стенд ИНГК посетила делегация ПАО «Газпром» во главе с Заместителем Председателя Правления – В.А.Маркеловым, обсуждены перспективы применения ГТД АА-2000 (как в качестве привода турбогенератора, так и центробежных компрессоров).



**С.Е.Цивилёв и В.А.Маркелов**



Во второй день экспозицию предприятий Пермского края и стенд компании ИНГК посетил Министр энергетики РФ С.Е.Цивилёв, высоко оценивший потенциал ИНГК в производстве современного энергогенерирующего оборудования.



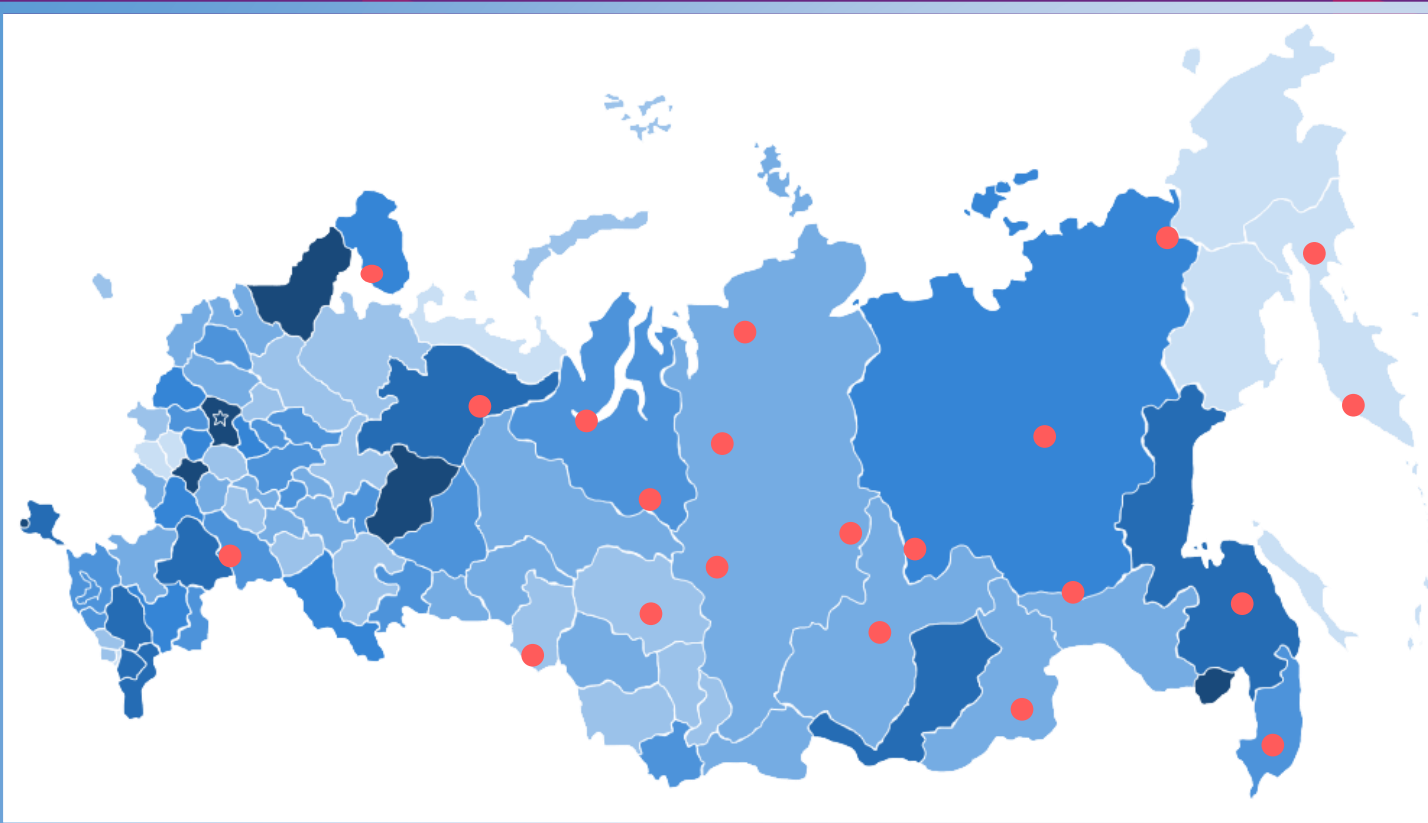
# Сферы применения ГТЭА-2000 «Иртыш»: малая энергетика – для промобъектов, с/х предприятий и жилых городков; энергоснабжение территорий Арктики и Крайнего Севера; датацентров

В Российской Федерации эксплуатируется более четырехсот **энергетических агрегатов** аналогичной мощности.

В основном это:

- Агрегаты **ПАЭС-2500** (на базе ГТД АИ-20 или Д-30ЭУ-1, которые на данный момент отсутствуют на рынке и регулярно выводятся из эксплуатации)
- Агрегаты энергетические **OPRA** (зарубежного производства) на базе ГТД OP-16 (в настоящий момент не поставляются в РФ)
- Агрегаты энергетические на базе привода от ГПД (имеющих более существенные размеры и вес, а также высокий уровень эксплуатационных расходов)

Ежегодно **25 - 30 агрегатов** ПАЭС-2500 выводятся из эксплуатации; ГТД ОПРА в составе ГТЭА 2,0 МВт на базе – требует ремонта и замены (ввезено в РФ - 67 шт.)



**Ближайшие задачи и планы: устранение «детских» болезней ГТД  
АА-2000 и переход в 2027 году на серийное производство**



**ГАЗОТУРБИННЫЙ ДВИГАТЕЛЬ  
радиального типа мощностью 2,0 МВт  
(ГТД) АА-2000**

**Турусов Игорь Иванович  
ООО «ИНГК»**